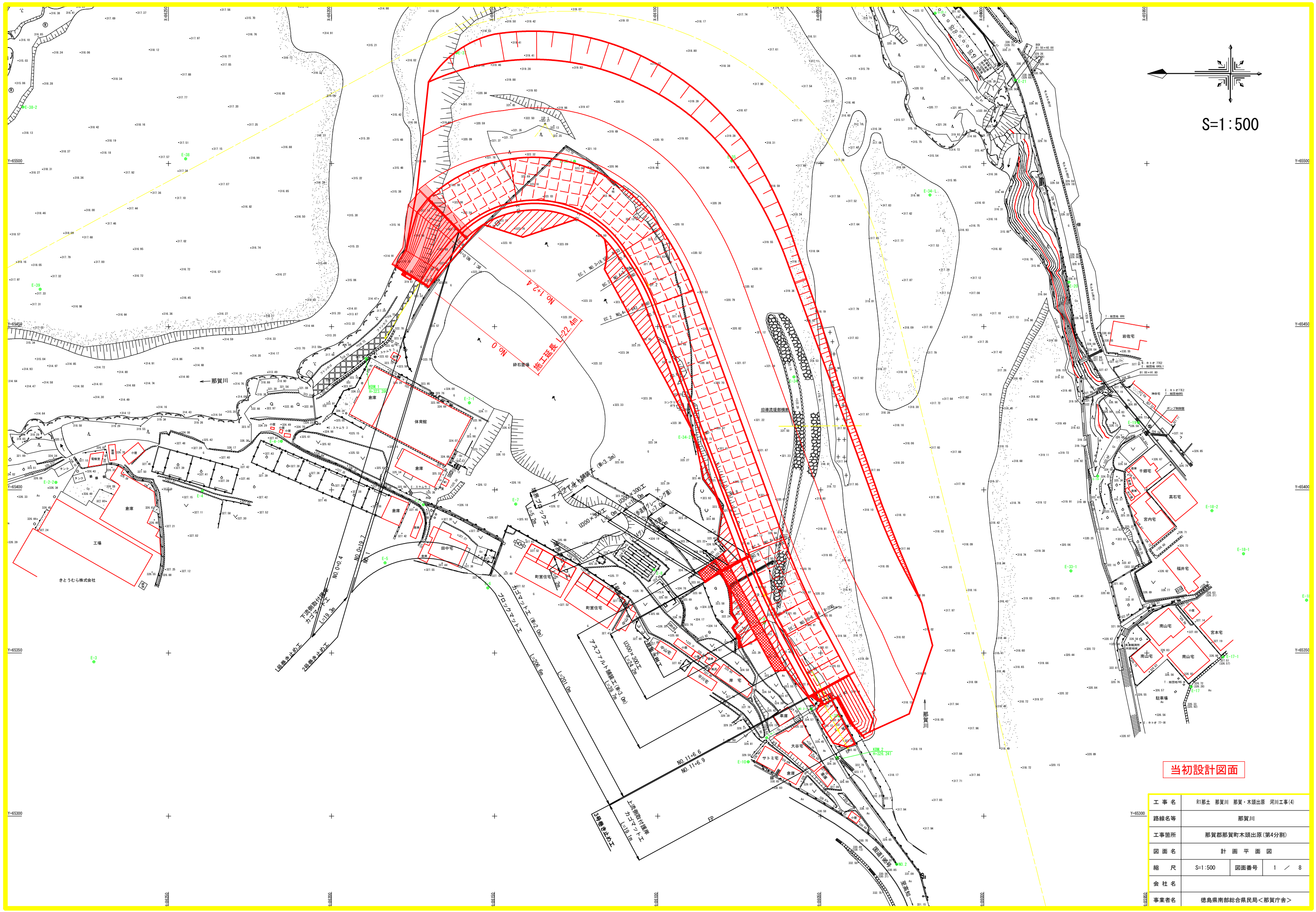
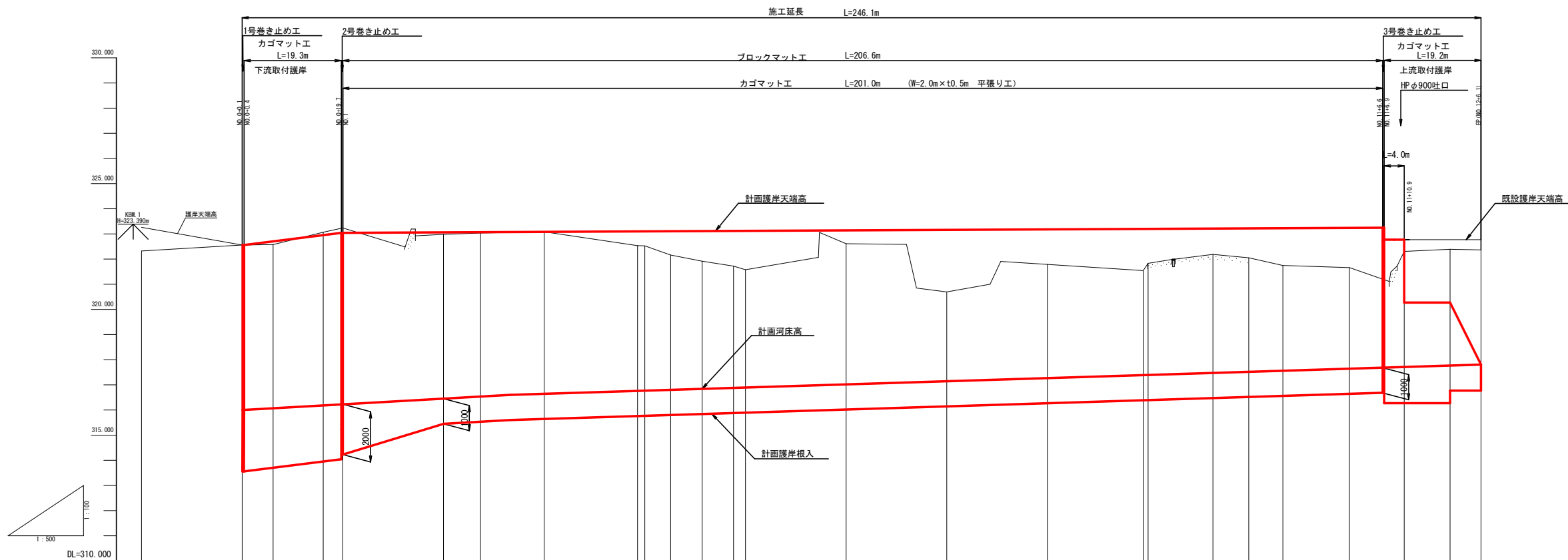


S=1:500



当初設計図面

工事名	R1那土 那賀川 那賀・木頭出原 河川工事(4)		
路線名等	那賀川		
工事箇所	那賀郡那賀町木頭出原(第4分割)		
図面名	計画平面図		
縮尺	S=1:500	図面番号	1 / 8
会社名			
事業者名	徳島県南部総合県民局<那賀庁舎>		

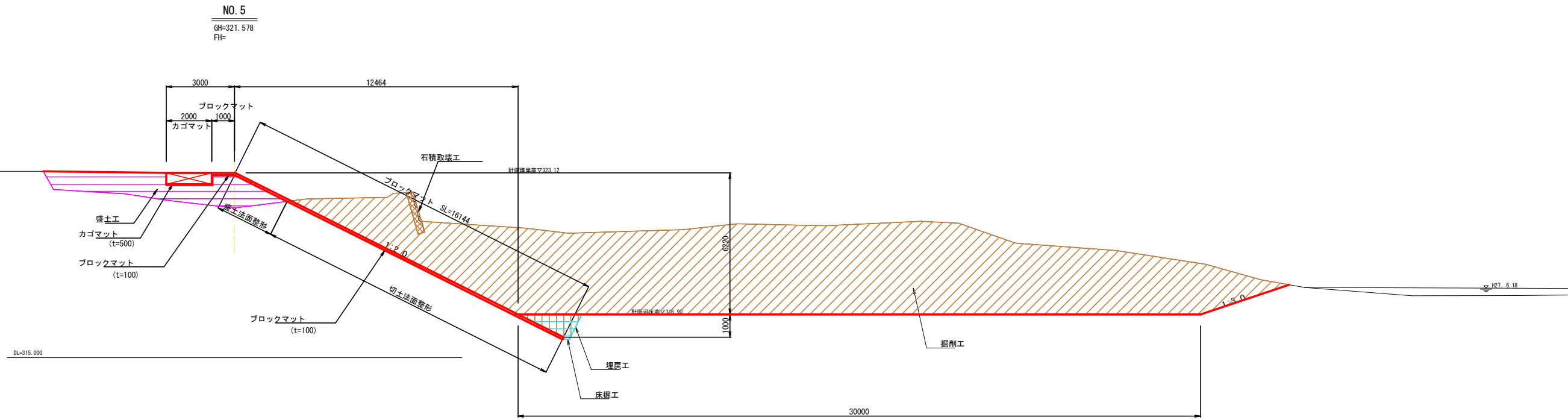


HWL勾配																												
護岸勾配																												
河床勾配																												
計画堤防高																												
計画高水位																												
計画護岸天端高	323.26	322.56	322.71	322.95	323.04	323.06	323.07	323.07	323.08	323.10	323.11	323.11	323.12	323.12	323.14	323.16	323.16	323.18	323.20	323.20	323.21	323.22	323.23	323.24	323.25	322.77	322.77	322.77
計画河床高		316.00	316.07	316.19	316.23	316.46	316.55	316.60	316.64	316.79	316.80	316.84	316.88	316.90	317.03	317.16	317.28	317.41	317.41	317.50	317.54	317.58	317.67	317.71	317.74	314.80	317.84	
地盤高	322.318	322.559	322.571	322.065	322.238	322.976	323.028	323.082	322.526	322.526	322.156	321.917	321.715	321.578	322.607	320.697	321.789	321.540	321.826	322.186	322.046	321.740	321.603	322.300	322.390	322.390	322.390	
追加距離	-20.000	0.000	6.166	16.122	20.000	40.000	47.359	53.300	60.000	76.000	86.155	91.389	97.643	100.000	120.000	140.000	160.000	179.022	180.000	182.889	200.000	206.756	220.000	226.000	230.900	240.000	246.144	
点間距離	0.000	20.000	6.166	9.846	3.888	20.000	7.359	12.641	19.000	1.944	5.105	6.254	6.254	2.357	20.000	20.000	20.000	0.978	12.889	7.111	6.756	13.244	10.500	9.100	6.144			
測点	NO.0-20.00	NO.0	IP.0	NO.1	NO.1	NO.2	SP.1	NO.2+13.30	NO.3	NO.4	NO.2	SP.2	NO.2	NO.5	NO.6	NO.7	NO.8	NO.3	NO.9	SP.3	NO.10	NO.3	NO.11	NO.11+6.6	NO.11+10.90	NO.12	EP	
曲線	<p>IP.1 $IA=108^{\circ}25'08''$ $R=33.000$ $TL=45.786$ $CL=62.454$ $SL=23.439$</p> <p>IP.2 $IA=111^{\circ}56'39''$ $R=60.000$ $TL=6.277$ $CL=12.508$ $SL=0.327$</p> <p>IP.3 $IA=7^{\circ}56'43''$ $R=200.000$ $TL=13.889$ $CL=27.734$ $SL=0.482$</p>																											

当初設計図面

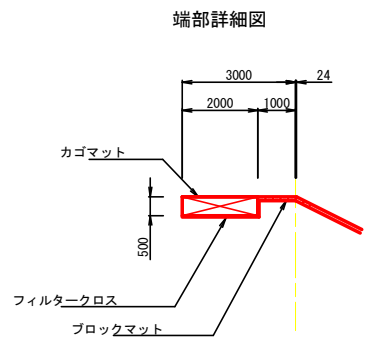
工事名	R1那土 那賀川 那賀・木頭出原 河川工事(4)		
路線名等	那賀川		
工事箇所	那賀郡那賀町木頭出原(第4分割)		
図面名	縦断面図		
縮尺	H=1:500 V=1:100	図面番号	2 / 8
会社名			
事業者名	徳島県南部総合県民局<那賀庁舎>		

標準横断図 S=1:100



NO. 5		記号
掘削 (5.0m以下)		C
盛土 (1.0m未満)		B1
盛土 (1.0m以上2.5m未満)		B2
盛土 (2.5m以上4.0m未満)		B3
盛土 (4.0m以上)		B4
盛土法面整形		BL
切土法面整形		CL
コンクリート取壊 (無筋)		Tc
石積み取壊		TL1
石積み取壊		T
床掘		C1
埋戻 (締固無)		b1
基面整正		L

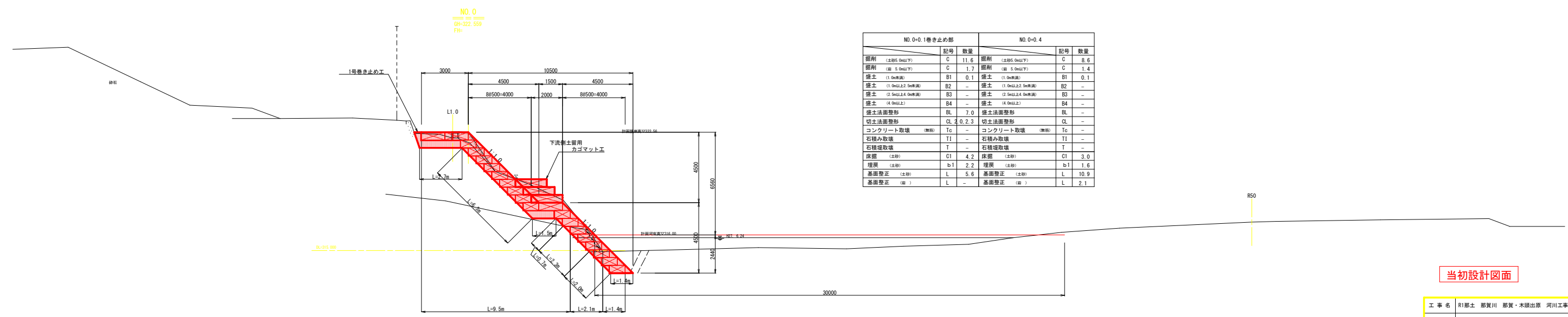
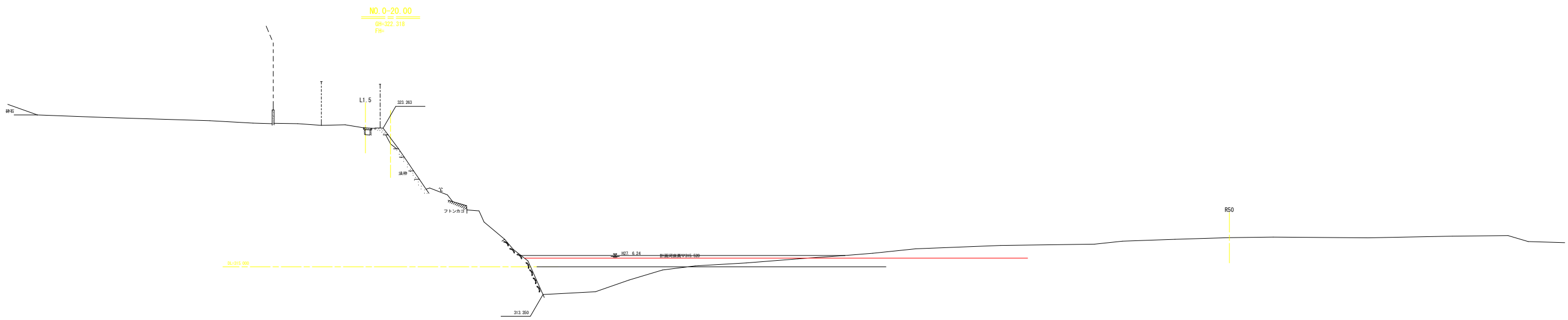
注) ブロックマット接続部は、アンカーピンによりマットを固定すること。



ブロックマットシートをカゴマット下に挟むこと。

当初設計図面

工事名	R1那土 那賀川 那賀・木頭出原 河川工事(4)		
路線名等	那賀川		
工事箇所	那賀郡那賀町木頭出原(第4分割)		
図面名	標準横断図		
縮尺	S=1:100	図面番号	3 / 8
会社名			
事業者名	徳島県南部総合県民局<那賀庁舎>		



NO. 0+0.1巻き止め部			NO. 0+0.4		
	記号	数量		記号	数量
掘削 (土留 0m以下)	C	11.6	掘削 (土留 0m以下)	C	8.6
掘削 (留 5.0m以下)	C	1.7	掘削 (留 5.0m以下)	C	1.4
盛土 (1.0m未満)	B1	0.1	盛土 (1.0m未満)	B1	0.1
盛土 (1.0m以上2.0m未満)	B2	-	盛土 (1.0m以上2.0m未満)	B2	-
盛土 (2.0m以上3.0m未満)	B3	-	盛土 (2.0m以上3.0m未満)	B3	-
盛土 (3.0m以上)	B4	-	盛土 (3.0m以上)	B4	-
盛土法面整形	BL	7.0	盛土法面整形	BL	-
切土法面整形	CL	0.2.3	切土法面整形	CL	-
コンクリート取壊 (側部)	Tc	-	コンクリート取壊 (側部)	Tc	-
石積み取壊	T1	-	石積み取壊	T1	-
石積取壊	T	-	石積取壊	T	-
床版 (土留)	C1	4.2	床版 (土留)	C1	3.0
埋戻 (土留)	b1	2.2	埋戻 (土留)	b1	1.6
基面整正 (土留)	L	5.6	基面整正 (土留)	L	10.9
基面整正 (留)	L	-	基面整正 (留)	L	2.1

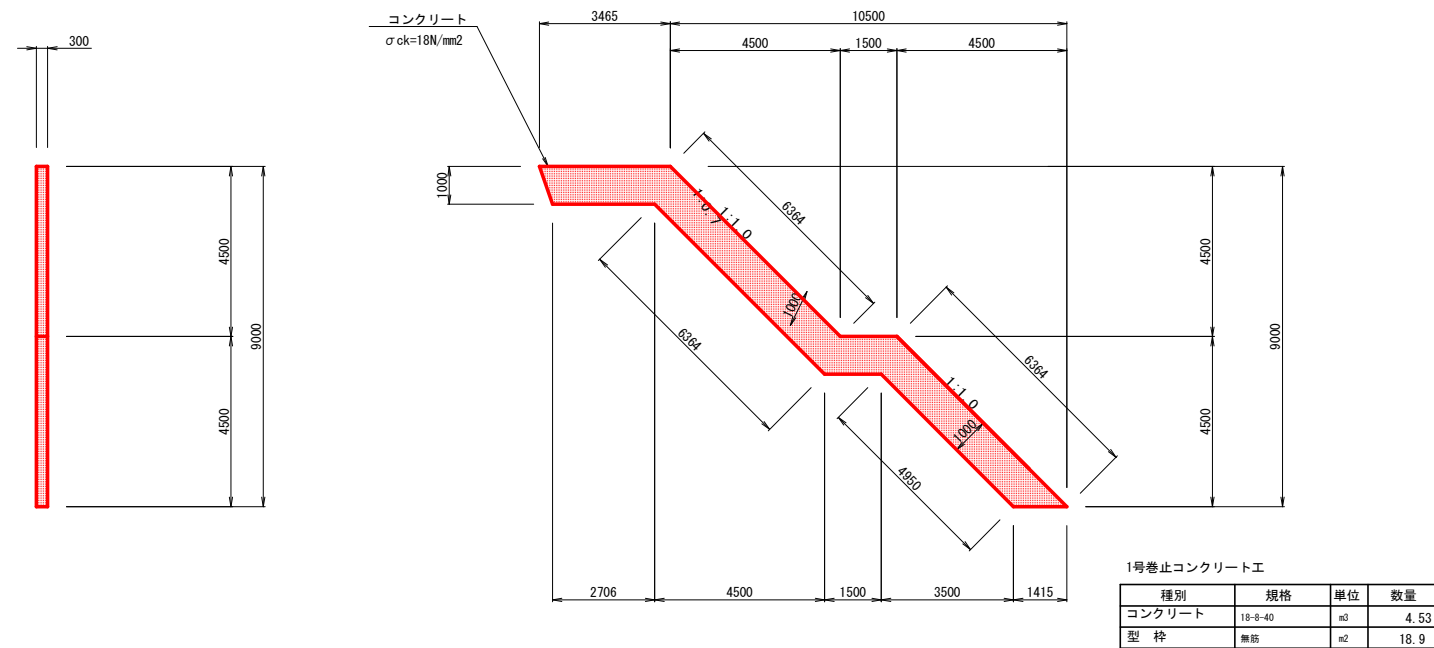
当初設計図面

工事名	R1那土 那賀川 那賀・木頭出原 河川工事(4)		
路線名等	那賀川		
工事箇所	那賀郡那賀町木頭出原(第4分割)		
図面名	横断面図 (1/2)		
縮尺	S=1:100	図面番号	4 / 8
会社名			
事業者名	徳島県南都総合市民局<那賀庁舎>		

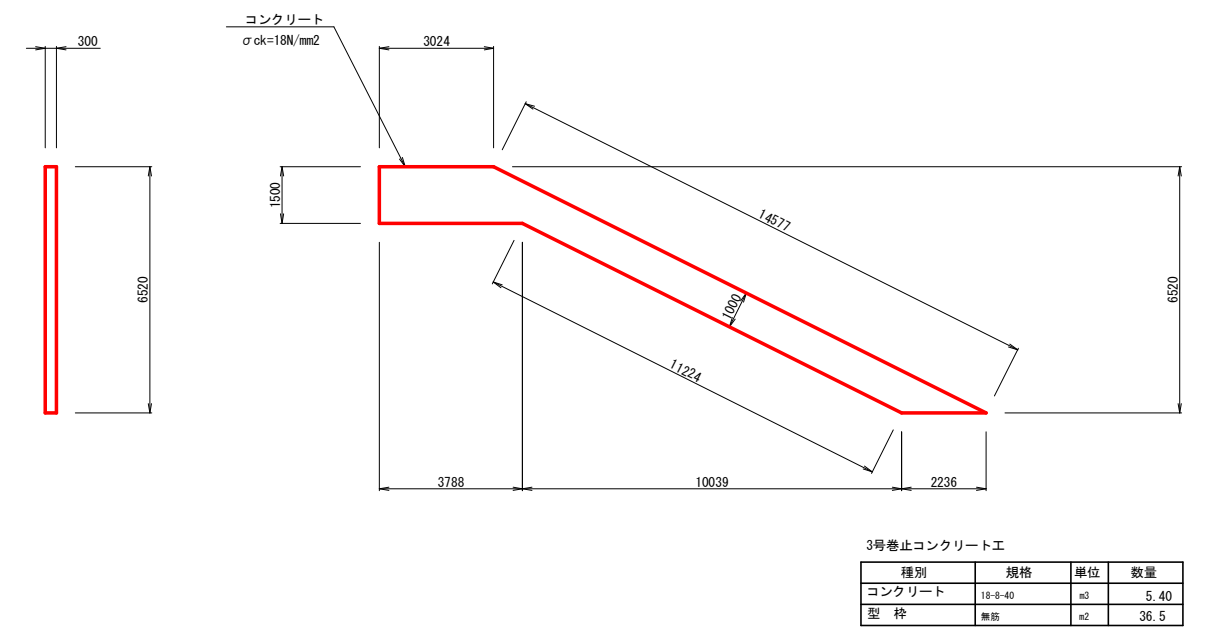
巻止コンクリート構造図

S=1:100

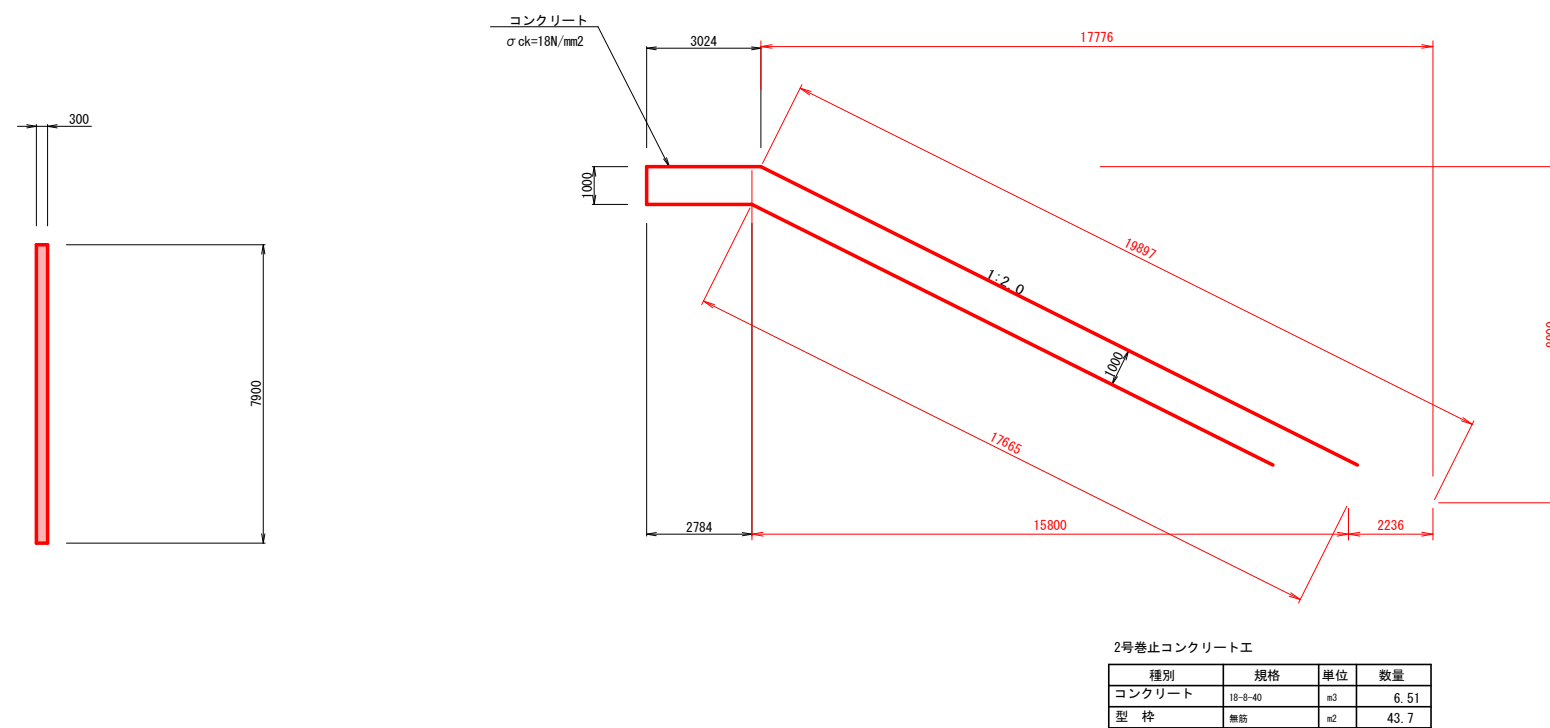
1号巻止コンクリート構造図



3号巻止コンクリート構造図



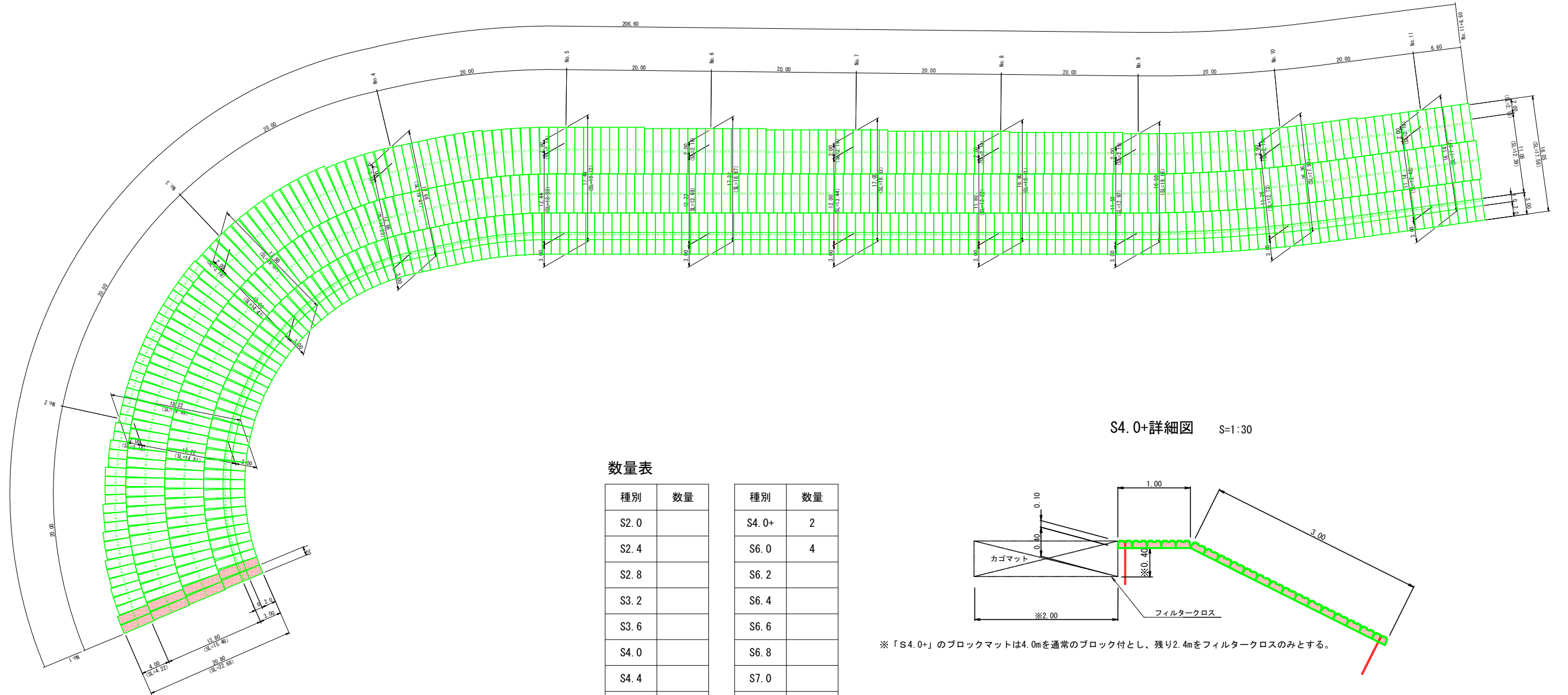
2号巻止コンクリート構造図



当初設計図面

工事名	R1那土 那賀川 那賀・木頭出原 河川工事(4)		
路線名等	那賀川		
工事箇所	那賀郡那賀町木頭出原(第4分割)		
図面名	巻止コンクリート構造図		
縮尺	S=1:100	図面番号	7 / 8
会社名			
事業者名	徳島県南部総合県民局<那賀庁舎>		

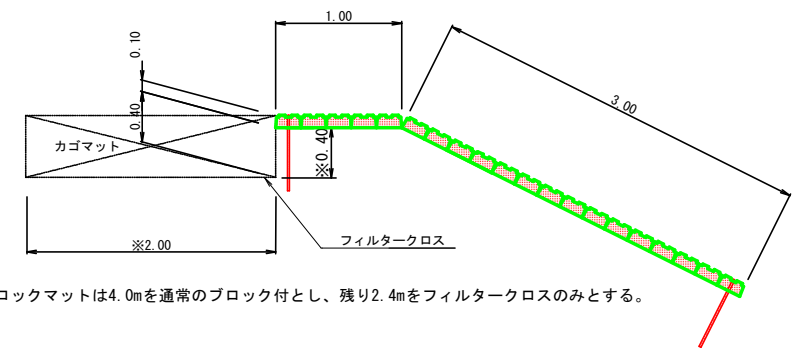
ブロックマット 割付図 s = 1 : 300



数量表

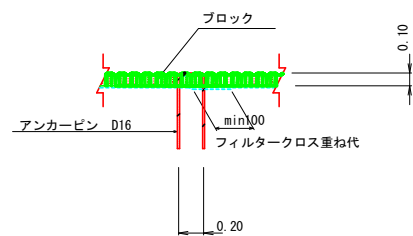
種別	数量	種別	数量
S2.0		S4.0+	2
S2.4		S6.0	4
S2.8		S6.2	
S3.2		S6.4	
S3.6		S6.6	
S4.0		S6.8	
S4.4		S7.0	
S4.6		S7.2	
S5.0	2	S7.4	
S5.8		S7.8	

S4.0+詳細図 S=1:30



※「S4.0+」のブロックマットは4.0mを通常のブロック付とし、残り2.4mをフィルタークロスのみとする。

接続部詳細図 S=1:30



※フィルタークロス重ね代は、100以上とする。
※アンカーピンは、50本/100m²の打設とする。

当初設計図面

工事名	R1那土 那賀川 那賀・木頭出原 河川工事(4)		
路線名等	那賀川		
工事箇所	那賀郡那賀町木頭出原(第4分割)		
図面名	ブロックマット割付図		
縮尺	S=1:300	図面番号	8 / 8
会社名			
事業者名	徳島県南部総合県民局<那賀庁舎>		